

## Batteurs mélangeurs XBE10 Batteur de table, 10 L

REPÈRE # \_\_\_\_\_

MODELE # \_\_\_\_\_

NOM # \_\_\_\_\_

SIS # \_\_\_\_\_

AIA # \_\_\_\_\_



600198 (XBE10B)

Mono 200-240V/1/50-60

### Description courte

#### Repère No.

Convient pour toutes les opérations de fouettage, mélanges et pétrissage. Cuve en inox 10 litres. Tableau de commande étanche IP55 à touches tactiles avec minuterie 60 mn. Moteur asynchrone robuste avec variation électronique de la vitesse par potentiomètre (10 vitesses de 26 à 180 tr/mn). Ecran de sécurité transparent (sans bisphénol A) associé au monte et baisse de cuve. Sécurités utilisateur : écran abaissé, présence de cuve et cuve en position haute. Un dispositif de sécurité arrête automatiquement la machine lorsque la cuve est abaissée. Pieds réglables. Livré avec 3 outils : crochet spirale, palette et fouet.

### Caractéristiques principales

- Variateur de vitesse électronique.
- Ecran de sécurité plein et transparent, démontable facilement par système "clip" de fixation. Il est associé au monte et baisse de cuve
- Un dispositif de sécurité arrête automatiquement la machine lorsque la cuve est abaissée.
- Batteur mélangeur professionnel avec toutes les fonctions pour mélanger, pétrir, fouetter et émulsionner.
- Livré avec :-crochet en spirale, palette, fouet et cuve capacité 10 litres
- Capacité maximum (détrempe farine à 60 % d'hydratation) 3,5 kg. Adaptée pour 10-50 couverts par service.
- Sécurité utilisateur par détection de la cuve (EN 454\_2015) ; le batteur ne peut fonctionner que si la cuve est présente et si l'écran de sécurité est fermé.

### Construction

- Moteur asynchrone puissant.
- Planétaire étanche, protégé contre les projections d'eau (contrôles électriques IP55 et machine IP34).
- Mécanisme du planétaire auto lubrifié, évitant ainsi tout risque de perte d'huile.
- Design compact permettant l'installation sur une table.
- Châssis et piètement en inox.
- Construction robuste avec châssis mécano-soudé.
- Cuve en inox AISI 302 d'une capacité de 10 litres.
- 10 vitesses de 26 à 180 tr/min (mouvement planétaire), selon l'outil sélectionné et l'homogénéité du mélange.
- Puissance : 750 watts.
- Pieds réglables pour une bonne stabilité.

### Accessoires inclus

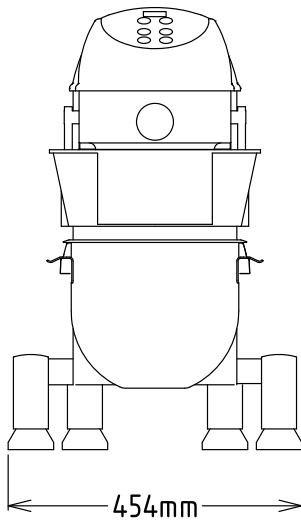
- |                     |            |
|---------------------|------------|
| • 1 X Palette 10 l. | PNC 653267 |
| • 1 X Crochet 10 l. | PNC 653268 |
| • 1 X Fouet 10 l.   | PNC 653269 |
| • 1 X Cuve 10 l.    | PNC 653276 |

### Accessoires en option

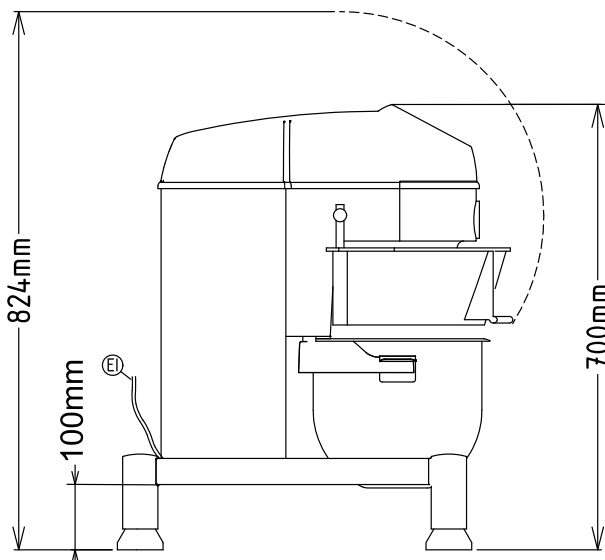
- |                 |                                     |
|-----------------|-------------------------------------|
| • Palette 10 l. | PNC 653267 <input type="checkbox"/> |
| • Crochet 10 l. | PNC 653268 <input type="checkbox"/> |
| • Fouet 10 l.   | PNC 653269 <input type="checkbox"/> |
| • Cuve 10 l.    | PNC 653276 <input type="checkbox"/> |

APPROBATION: \_\_\_\_\_

Avant

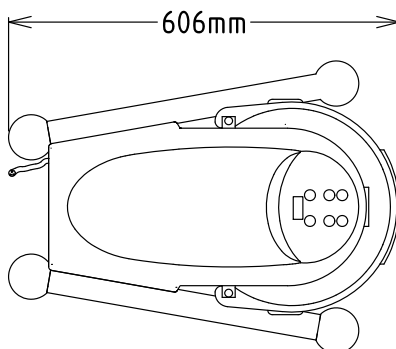


Côté



EI = Connexion électrique

Dessus


**Électrique**
**Voltage :**

600198 (XBE10B)

200-240 V/1N ph/50/60 Hz

**Total Watts :**

0.75 kW

**Capacité**
**Rendement :**

3.5 litre/Cycle

**Capacité**

10 litre

**Informations générales**
**Largeur extérieure**

454 mm

**Profondeur extérieure**

606 mm

**Hauteur extérieure**

700 mm

**Poids brut :**

49 kg

**Poids net (kg) :**

37

**Détrempe :**

3.5 kg avec crochet spiral

**Blanc d'oeuf :**

18 avec Fouet

**Nb de vitesses**